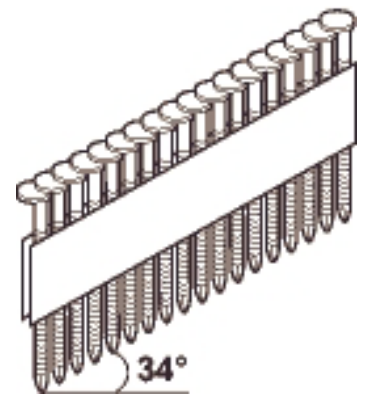
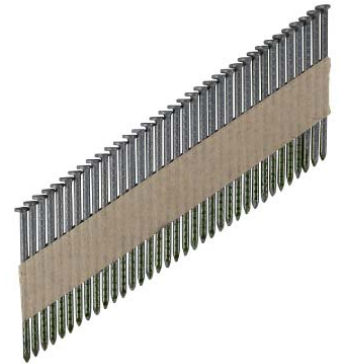


Sobib kõigile 34° naeltele mõeldud standardsetele tööriistadele.

NB! Min/max pikkusi vt iga mudeli andmelehel.

## Püstolinael 34°, D-pea, täkestatud. M-Fusion



### Kirjeldus

M-Fusion on on pinnatöötlusmeetod, mille roostekindlus on parem (C4) kui traditsioonili-

sel kuumtsinkimisel (C3). Pinnatööluse protsess toimub keskkonnasõbralikumal viisil.

Art. nr	Mõõdud mm	Ämber	Kogus pakendis	Art. tüüp
772403	2,8 × 60	BU2	2800	L
772405	2,8 × 75	BU2	1400	L
772407	3,1 × 90	BU2	1240	L

