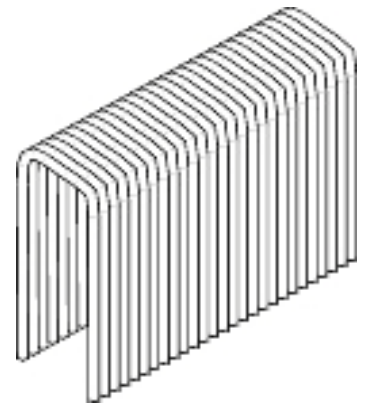


Sobib kõigile PG 50 klambritele mõeldud standardsetele tööriistadele.

NB! Min/max pikkusi vt iga mudeli andmelehel.

Klamber PG50 = klamber DF50. Läikivaks tsingitud



Tjepi klamber PG50. Selja laius 13 mm. Traat = 1,3x0,5 mm. Läikivaks tsingitud (FZB)

Art. nr	Haru pikkus mm	Kogus pakendis	Art. tüüp
778450	6	9000	L
778452	8	7000	L

