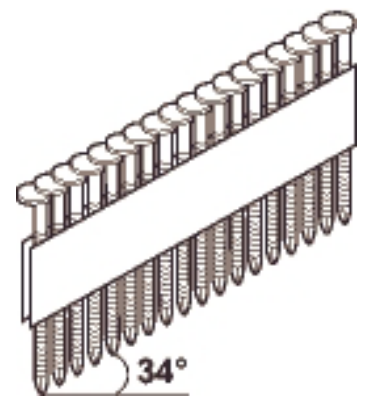
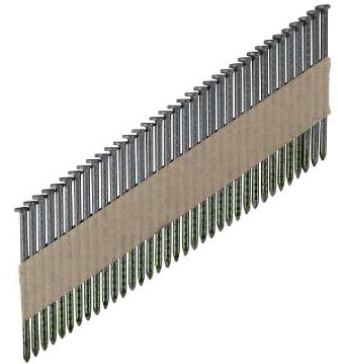


Sobib kõigile 34° naeltele mõeldud standardsetele tööriistadele.

NB! Min/max pikkusi vt iga mudeli andmelehel.

## Püstolinael 34°. D-pea. Täkestatud. Kuumtsingitud



### Essve püstolinael 34°, D-pea. Täkestatud. Kuumtsingitud (FZV)

Art. nr	Naela tüüp	Mõõdud mm	Ämbri suurus	Kogus pakendis	Art. tüüp
777401	Täkestatud	2,8 x 50	BU1	2200	L
777403	Täkestatud	2,8 x 60	BU1	1800	L
777405	Täkestatud	2,8 x 75	BU1	1300	L
777407	Täkestatud	3,1 x 90	BU1	1200	L

BU 1 = 19 cm kõrgune ämber, BU 2 = 16 cm kõrgune ämber

