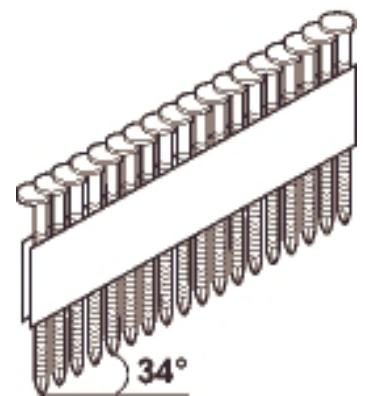
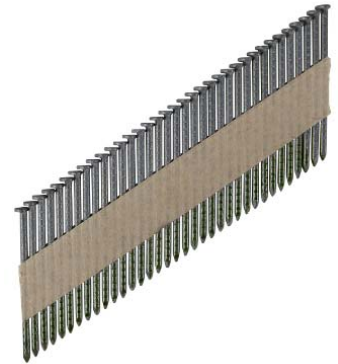


Sobib kõigile 34° naeltele mõeldud standardsetele tööriistadele.

NB! Min/max pikkusi vt iga mudeli andmelehel.

## Püstolinael 34°. Ümar pea. Ringkeere. M-Fusion



### Kirjeldus

ESSVE püstolinael 34°, ümar pea, ringkeere, M-Fusion.

M-Fusion on klassikalise kuumtsinkimisega (C3) võrreldes parema roostekindlusega (C4) pinnatöötlusmeetod. Pinnatöötlusprotsess

teostatakse keskkonnasõbralikul viisil.

Ringkeermega (kammkeermega) 34° täispeaga nael (kaldega). Sobib enamikule 34° naeltele mõeldud standardsetele tööriistadele.

NB! Min/max pikkusi vt iga seadme andmelehel.



### Pakendid

Art. nr	Naela tüüp	Mõõdud mm	Kogus pakendis	Art. tüüp
<b>772703</b>	Ring	2,8 x 60	2800	L
<b>772705</b>	Ring	2,8 x 75	1400	L
<b>772707</b>	Ring	3,1 x 90	1240	L