

Kasutusala

ESSVE Driva on mõeldud kiireks ja kindlaks montaažiks kipsplaatidesse, samuti kipsist ja polüuretaanist moodulseintesse.

Kirjeldus

Kinnitusvahend Driva on valmistatud tsingist, kruvi on elektretsingitud. Olemas on kaks mudelit: TP12 kumera peaga kruviga maksimaalsele detaili paksusele 12 mm ning TF27 peitpeaga kruviga maksimaalselt 27 mm detaili paksusele.



Montaaž

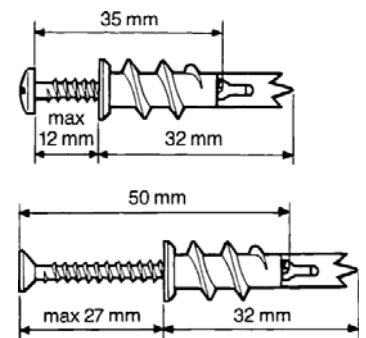
1. Keerake isepuuriv kinniti otse seina. Kasutage ristpeaga otsikut PZ 2 (Pozidrive) nii kinniti kui ka kruvi puhul.
2. Keerake detail seejärel sobiva kruviga kinni. Praeguse näite puhul kumera peaga TP12, mis on sobilik kuni 12 mm detaili paksusele.
3. Sama tehke TF27-ga, millel on peitpea ja mis sobib kuni 27 mm paksusega detailidele.

Spetsifikatsioon

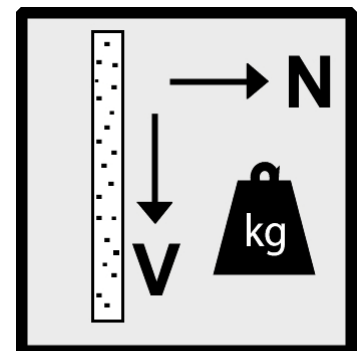
	Kruvi	Kruvikrae
Materjal	Teras	Tsink
Pinnatöötlus	Läikivaks tsingitud	

Driva, isepuuriv kinnitusvahend

Tehnilised andmed ja ESSBOXi pakendid



Ülemine pilt: Driva TP12; alumine pilt: TF27



Art. nr	Nimetus	Kruvi mm	Pea Ø mm	Max detaili paksus mm	Otsaku nr	ESSBOXi suurus	Kogus pakendis	Pakendeid suurpakendis
645035	Driva TP12	4,5×35	9	12	PZ2	204	100	6
645050	Driva TF27	4,5×50	9	27	PZ2	204	100	6

Väikepakendid

Art. nr	Nimetus	Kruvi mm	Pea Ø mm	Max detaili paksus mm	Otsaku nr	Kogus pakendis	Pakendeid suurpakendis
51164 1	Driva TP12	4,5×3 5	9	12	PZ2	4	10
51364 1	Driva TP12	4,5×3 5	9	12	PZ2	20	6
51164 3	Driva TF27	4,5×5 0	9	27	PZ2	4	10
51364 3	Driva TF27	4,5×5 0	9	27	PZ2	20	6

Nimetus	Ühekordne kips kg Tõmbekoormus (N) / Ristkoormus (V)	Kahekordne kips kg Tõmbekoormus (N) / Ristkoormus (V)
Driva	10/20	15/30
Ohutustegur: 3,0		